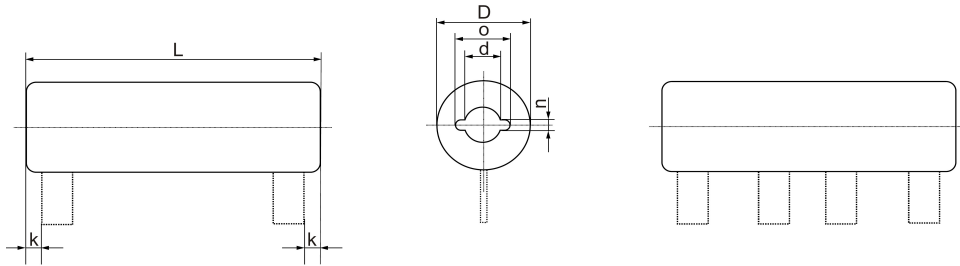


## Zementierte Drahtwiderstände

Cement-coated wire wound resistors / Résistances bobinées cimentées

ZDFL

Zementierte Drahtwiderstände mit zwei oder mehr Fahnenanschlüssen  
Cemented wire wound resistors with two or more lugs  
Résistances bobinées cimentées avec deux ou plusieurs colliers noyés



Lieferbare Anschlüsse s. Tabelle  
Connections available, see table  
Connexions livrables, voir tableau

<b>Bauform</b> Style Modèle		ZDFL 9 x 45	ZDFL 14 x 45	ZDFL 14 x 64
<b>Widerstandswertbereich</b> Resistance range Plage de valeurs		R39 -	R62 -	R91 -
		18K	27K	47K
<b>Widerstandswert-Toleranzen</b> Resistance tolerances Tolérances sur la résistance		K (± 10%), J (± 5%)		
<b>Nennlast</b> Power rating Puissance nominale		6 W	12 W	20 W
<b>Belastbarkeit bei</b> Dissipation at Puissance à	$\vartheta_u = 40^\circ\text{C}$	$\vartheta_o = 200^\circ\text{C}$ 3,7 W $\vartheta_o = 300^\circ\text{C}$ 7,3 W $\vartheta_o = 350^\circ\text{C}$ 9,5 W	6,2 W 12,0 W 16,0 W	9,0 W 19,0 W 24,0 W
<b>Belastbarkeit bei</b> Dissipation at Puissance à	$\vartheta_u = 70^\circ\text{C}$	$\vartheta_o = 200^\circ\text{C}$ 2,9 W $\vartheta_o = 300^\circ\text{C}$ 6,0 W $\vartheta_o = 350^\circ\text{C}$ 8,1 W	4,8 W 10,0 W 13,0 W	7,0 W 15,0 W 20,0 W
<b>Grenzspannung</b> Limiting voltage Tension limite		250 V	300 V	400 V
<b>Zulässige Oberflächentemperatur</b> Surface temperature limit Température limite de la surface		350°C		
<b>Abmessungen in mm</b> Dimensions in mm Dimensions en mm	D L d n o k	9,5 45 ± 1,5 2,5 - - 2,5 ± 1,0	14 45 ± 1,5 5,5 2,0 ± 0,1 7,5 + 0,3 2,5 ± 1,0	14 64 ± 2,0 5,5 2,0 ± 0,1 7,5 + 0,3 5,0 ± 1,0
<b>Lieferbare Fahnenanschlüsse</b> Deliverable lugs Colliers livrables		B, D, E, F oder/or/ou G		

**Anmerkung:**  $\vartheta_u$  = Umgebungstemperatur  
Notes: Ambient temperature  
Nota: Température ambiante

$\vartheta_o$  = Oberflächentemperatur  
Surface temperature  
Température surface

**Induktionsarme Widerstände "Ni", siehe Produktbeschreibung.**  
Non-inductive resistors "Ni", see product description.  
Résistances à faible induction "Ni", voir description du produit.

**Befestigungsmöglichkeiten, siehe Zubehör**  
Alternative mountings, see accessories  
Possibilités de fixation, voir accessoires

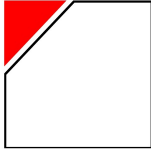
**Auf Wunsch liefern wir alle Widerstandabmessungen der Baureihe ZDFL mit einer oder mehreren Abgreifschellen als ZDFL/RS...**  
On request, all resistor dimensions of series ZDFL can be supplied with one or more adjustable lugs as ZDFL/RS...

Sur demande, nous fournissons toutes les dimensions de résistance de la série ZDFL avec un ou plusieurs colliers ajustables, sous la dénomination ZDFL/RS...

**Baugrößen mit höheren Leistungen und Sonderausführungen auf Anfrage.**  
Sizes with higher ratings and special versions on request.  
Modèles de plus grandes puissances et en versions spéciales sur demande.

### Bestellbeispiel:

Order designation: 500 Stück ZDFL 14 x 80 B 1K0 K  
Code de commande:



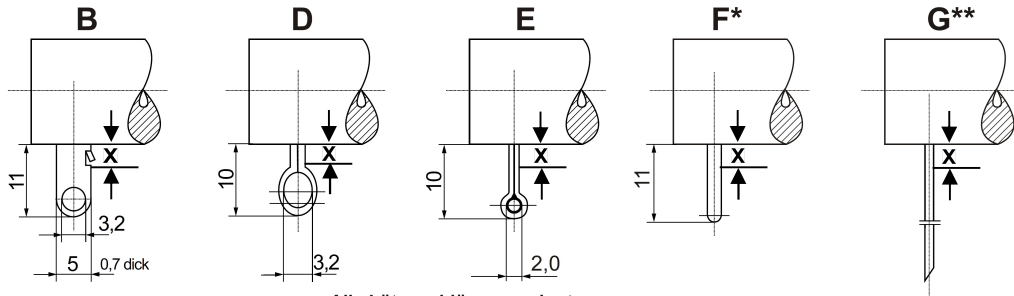
## Zementierte Drahtwiderstände

Cement-coated wire wound resistors / Résistances bobinées cimentées

ZDFL

Zementierte Drahtwiderstände mit zwei oder mehr Fahnenanschlüssen  
Cemented wire wound resistors with two or more lugs  
Résistances bobinées cimentées avec deux ou plusieurs colliers noyés

Anschlüsse  
Connections  
Connexions



Alle Lötanschlüsse verzinkt  
All soldered connections tinned  
Toutes les connexions soudées sont étamées

Bauform Style Modèle	ZDFL 14 x 80	ZDFL 14 x 100	ZDFL 21 x 80	ZDFL 21 x 100	ZDFL 21 x 120	
Widerstandswertbereich Resistance range Plage de valeurs	1R2 -	1R6 -	1R8 -	2R4 -	3R3 -	
Widerstandswert-Toleranzen Resistance tolerances Tolérances sur la résistance	K ( $\pm 10\%$ ), J ( $\pm 5\%$ )					
Nennlast Power rating Puissance nominale	25 W	35 W	40 W	50 W	65 W	
Belastbarkeit bei Dissipation at Puissance à	$\vartheta_o = 200^\circ\text{C}$ $\vartheta_u = 40^\circ\text{C}$ $\vartheta_o = 300^\circ\text{C}$ $\vartheta_o = 350^\circ\text{C}$	11,0 W 25,0 W 31,0 W	15,0 W 29,0 W 38,0 W	16,0 W 34,0 W 46,0 W	19,0 W 40,0 W 53,0 W	24,0 W 53,0 W 72,0 W
Belastbarkeit bei Dissipation at Puissance à	$\vartheta_o = 200^\circ\text{C}$ $\vartheta_u = 70^\circ\text{C}$ $\vartheta_o = 300^\circ\text{C}$ $\vartheta_o = 350^\circ\text{C}$	8,4 W 20,0 W 27,0 W	11,0 W 24,0 W 32,0 W	12,0 W 28,0 W 38,0 W	14,0 W 33,0 W 45,0 W	18,0 W 43,0 W 60,0 W
Grenzspannung Limiting voltage Tension limite	400 V	750 V	600 V	750 V	900 V	
Zulässige Oberflächentemperatur Surface temperature limit Température limite de la surface	350°C					
Abmessungen in mm Dimensions in mm Dimensions en mm	D L d n o k	14 80 $\pm 2,0$ 5,5 2,0 $\pm 0,1$ 7,5 $+0,3$ 5,0 $\pm 1,0$	14 100 $\pm 2,0$ 5,5 2,0 $\pm 0,1$ 7,5 $+0,3$ 5,0 $\pm 1,0$	21 80 $\pm 2,0$ 8,5 1,6 $+0,3$ 10,3 $+0,5$ 5,0 $\pm 1,0$	21 100 $\pm 2,0$ 8,5 1,6 $+0,3$ 10,3 $+0,5$ 5,0 $\pm 1,0$	21 120 $\pm 3,0$ 8,5 1,6 $+0,3$ 10,3 $+0,5$ 5,0 $\pm 1,0$
Lieferbare Fahnenanschlüsse Deliverable lugs Colliers livrables	B, D, E, F oder/or/ou G					

**X = Bei diesen Widerständen ist die Lötbarkeit der Anschlüsse in einem Bereich von 5 mm eingeschränkt.**

X = The solderability of leads of resistors is limited within a range of 5 mm.

X = La soudabilité des fils de connexion est limitée dans une gamme de 5 mm.

**\*) Fahne F vorwiegend zur Kontaktierung mit Crimpverbindung.**

Lug F mainly for crimp connection.

Collier F principalement pour la formation de contacts avec connexions serties.

**\*\*\*) Anschlussart G, 0,8 Cu verzinkt, Länge nach Wunsch.**

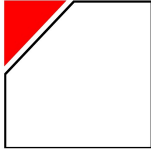
G-type connection, 0,8 Cu tinned, length as requested.

Type de connexion G, 0,8 Cu étamées, longueur sur demande.

**Weitere Anschlussfahnen auf Anfrage.**

Other lugs on request.

Autres colliers de connexion sur demande.



## Zementierte Drahtwiderstände

Cement-coated wire wound resistors / Résistances bobinées cimentées

Zementierte Drahtwiderstände mit zwei oder mehr Fahnenanschlüssen  
Cemented wire wound resistors with two or more lugs  
Résistances bobinées cimentées avec deux ou plusieurs colliers noyés

ZDFL

### Zubehör / Accessories / Accessoires

#### Bolzenmontage mit Befestigungswinkeln

Retaining bracket with threaded bolt  
Equerre de fixation avec tige filetée

##### Ausführung: Außenwinkel A

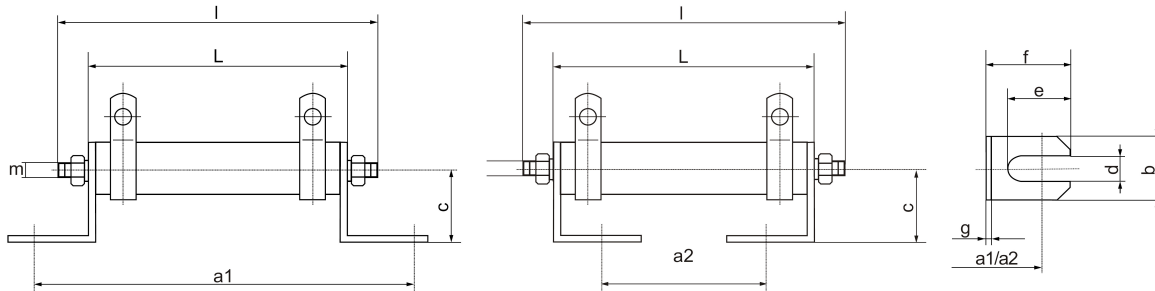
Style: Outside bracket A  
Modèle: Equerre externe A

##### Ausführung: Innenwinkel J

Style: Inside bracket J  
Modèle: Equerre interne J

##### Befestigungswinkel W

Retaining bracket W  
Equerre de fixation W



Material: Stahl, verzinkt  
Material: steel, galvanized  
Matériel: Acier, zingué

Typ Type Type	Für Widerstände D x L For resistors D x L Pour résistances D x L	Bolzen m x l Bolt m x l Tige m x l	W   Z		a1	a2	b	c	d	e	f	g
			Nr.									
B57W1Z0	9 x 45	M3 x 57	W1	Z0	64	29	10	13,5	4,3	11	15	1
B65W1Z0	10 x 50	M3 x 65			69	34						
B74W1Z0	13 x 55	M4 x 74			74	39						
B82W1Z0	13 x 63	M4 x 82			82	47						
B82W2Z0	14 x 63 und/and/et 16 x 63	M4 x 82	W2		82	47	13	16,5				
B118W2Z0	14 x 100 und/and/et 16 x 100	M4 x 118			120	85						
B98W3Z1	21 x 80	M4 x 98	W3	Z1	100	65	20	20	5,3			
B118W3Z1	21 x 100	M4 x 118			120	85						
B118W3Z2	24 x 100	M4 x 118	W3	Z2	120	85						
B182W3Z2	24 x 165	M4 x 182			185	150						
B282W3Z2	24 x 265	M5 x 282			285	250						
B118W4Z3	30 x 100	M4 x 118	W4	Z3	126	80	30	30				
B150W4Z3	30 x 133	M4 x 150			159	113						
B350W4Z4	36 x 330	M5 x 350			Z4	356						

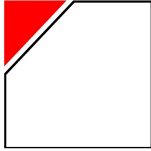
ZO = Scheiben nach DIN 125 - flat washer to DIN 125 - rondelles selon DIN 125

#### Bestellbeispiel (komplett montiert):

Order designation (fully assembled): 1000 Stück ZDFL 21 x 100 H - 1K0 J A  
Code de commande (complètement montée):

#### Bestellbeispiel (Zubehör lose):

Order designation (as loose accessories): 1000 Stück B 118 W3 Z2  
Code de commande (accessoires en vrac):



## Zementierte Drahtwiderstände

Cement-coated wire wound resistors / Résistances bobinées cimentées

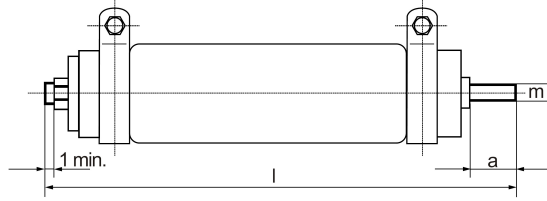
ZDFL

Zementierte Drahtwiderstände mit zwei oder mehr Fahnenanschlüssen  
Cemented wire wound resistors with two or more lugs  
Résistances bobinées cimentées avec deux ou plusieurs colliers noyés

### Zubehör / Accessories / Accessoires

#### Bolzenmontage B

Montage with threaded bolt  
Montage avec tige filetée



**Material: Stahl, verzinkt**  
Material: steel, galvanized  
Matériel: Acier, zingué

Typ Type Type	Für Widerstände D x L For resistors D x L Pour résistances D x L	Bolzen m x l Bolt m x l Tige m x l	a	Z Nr.	
B57Z0	9 x 45	M3 x 57	4	Z0	
B65Z0	10 x 50	M3 x 65	6		
B74Z0	13 x 55	M4 x 74	8		
B82Z0	13 x 63, 14 x 63 und/and/et 16 x 63	M4 x 82			
B118Z0	14 x 100 und/and/et 16 x 100	M4 x 118			
B98Z1	21 x 80	M4 x 98			Z1
B118Z1	21 x 100	M4 x 118			
B118Z2	24 x 100	M4 x 118			Z2
B182Z2	24 x 165	M4 x 182			
B282Z2	24 x 265	M5 x 282			
B118Z3	30 x 100	M4 x 118			
B150Z3	30 x 133	M4 x 150		Z3	
B350Z4	36 x 330	M5 x 350	10	Z4	

#### Bestellbeispiel (komplett montiert):

Order designation (fully assembled):

1000 Stück ZDFL 21 x 100 H - 1K0 J B

Code de commande (complètement montée):

#### Bestellbeispiel (Zubehör lose):

Order designation (as loose accessories):

1000 Stück B 118 Z2

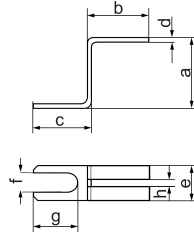
Code de commande (accessoires en vrac):

#### Fußwinkel Formen A und J

Push-in brackets, forms A and J  
Equerre de fixation, formes A et J

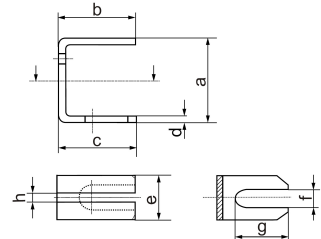
#### Außenfußwinkel Form A

External push-in bracket, form A  
Equerre de fixation extérieure. forme A



#### Innenfußwinkel Form J

Internal push-in bracket, form J  
Equerre de fixation intérieure. forme J



#### Bestellbeispiel:

Order designation : 1000 Stück A1

Code de commande:

#### Verwendbar nur für Widerstände mit Fußwinkelprofil.

Suitable for resistors with push-in bracket profile only.  
Seulement utilisables pour résistances avec profil en équerre.

#### Material: Stahl, verzinkt

Steel, Steel, galvanized  
Matériel: Acier, zingué

Typ Type Type	Für Widerstände For resistors Pour résistances	a	b	c	d	e	f	g	h	
A1	J1	GF 13 x 55	12	11	11	0,6	6	3,2	7,5	1
A2	J2	mit/with/avec D = 16mm Ø	15	14	14	0,8	8	3,2	8	1
A3	J3	mit/with/avec D = 24mm Ø (ohne/without/sans TR)	21	14	14	1	12	4,2	10	2
A4	J4	mit/with/avec D = 30mm Ø	26	22	22	2	16	5,5	16	2
A5	J5	mit/with/avec D = 36mm Ø	32	25	25	2	22	6,5	16	2
A6	J6	(D = 14 mm ) GF, ZDFL, ZDST	15	14	14	0,8	7,5	3,2	8	1
A7	J7	(D = 21 mm ) GF, ZDFL, ZDST	21	14	14	1	10	4,2	10	2
A8	J8	GSB / ZSB	32	25	25	2	18	5,5	16	2

### Zubehör / Accessories / Accessoires

KRAH ELEKTRONISCHE BAUELEMENTE GMBH, Märkische Straße 4, 57489 Drolshagen, Telefon: 02761/701-0, Telefax: 02761/701-177





## Zementierte Drahtwiderstände

Cement-coated wire wound resistors / Résistances bobinées cimentées

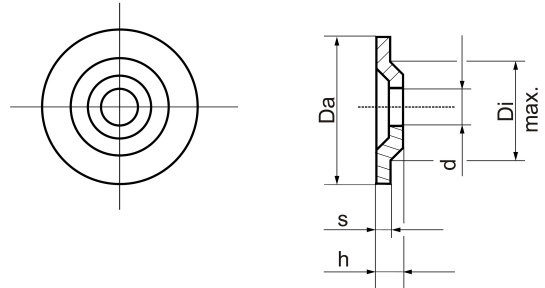
ZDFL

Zementierte Drahtwiderstände mit zwei oder mehr Fahnenanschlüssen  
Cemented wire wound resistors with two or more lugs  
Résistances bobinées cimentées avec deux ou plusieurs colliers noyés

### Zentrierscheiben Z (für die Montage von Widerständen mit durchgehendem Bolzen)

Centring washer Z (for mounting of resistors with bolts)  
Rondelles Z (pour le montage de résistances avec tenons)

Typ Type Type	Da	Di <sub>max</sub>	d	s	h
Z1	13	8	4,3	0,5	1,5
Z2	17	10	5,3	1	2
Z3	27	14	5,3	1	2
Z4	30	18	5,3	0,5	1,5



ZO = Scheiben nach DIN 125 - flat washer to DIN 125 - rondelles selon DIN 125

#### Bestellbeispiel:

Order designation: 1000 Stück Z2  
Code de commande:

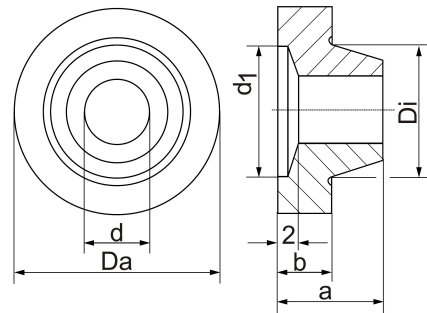
#### Material: Stahl, verzinkt

Material: steel, galvanized  
Matériel: acier, zingué

### Keramische Zentrierscheibe

Ceramic centring washer  
Disques de centrage en céramique

Typ Type Type	Abmessung, Dimensions (mm)					
	Da	Di	d	d <sub>1</sub>	a	b
KSZ I	20	7,1	4,5	10	10	5
KSZ II	20	9,5	5	10	10	5
KSZ III	30	17,5	5	12	10	5
KSZ IV	30	19,2	6	12	10	5
KSZ V	40	29,2	6	12	10	5

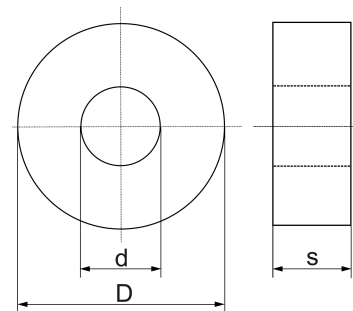


Bestellbeispiel/ Order designation/ Code de commande: 1000 Stück KZS II

### Keramische Scheibe

ceramic washer  
disques en céramique

Typ Type Type	Abmessung, Dimensions (mm)		
	D	d	s
KS I	6	2,3	5
KS II	8	3,5	5
KS III	10	5,5	5
KS IV	13	5,5	5



Bestellbeispiel/ Order designation/ Code de commande: 1000 Stück KS III



## Zementierte Drahtwiderstände

Cement-coated wire wound resistors / Résistances bobinées cimentées

Zementierte Drahtwiderstände mit zwei oder mehr Fahnenanschlüssen

Cemented wire wound resistors with two or more lugs

Résistances bobinées cimentées avec deux ou plusieurs colliers noyés

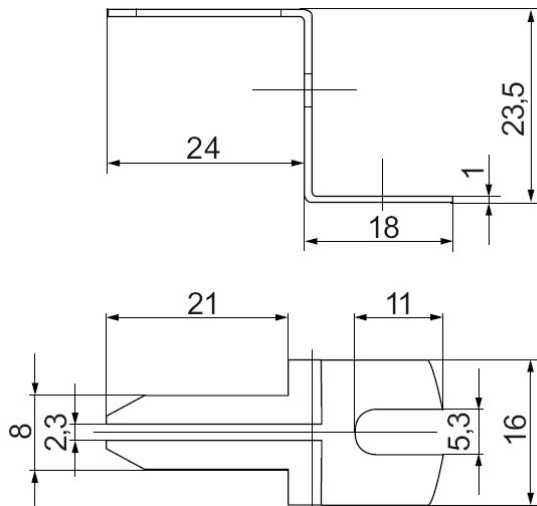
ZDFL

### Zubehör / Accessories / Accessoires

#### Fußwinkel, Form Z, zur Montage von Widerständen mit verdrehsicherem Profil

Base clip, style Z, for mounting of resistors with non-rotatable profile

Équerre-pied en forme de Z, pour le montage de résistances à profil résistant à la torsion



**Material: Stahl, verzinkt**

Material: Steel, galvanized

Matériel: Acier, zingué

**Für Widerstände: ZDST 14 x 45**

For resistors: ZDST 14 x 64

Pour résistances: ZDST 14 x 80

ZDST 14 x 100

ZDFL 14 x 45

ZDFL 14 x 64

ZDFL 14 x 80

ZDFL 14 x 100

**Bestellbeispiel:**

Order designation : 1000 Stück 4.40.02

Code de commande:

**Die Widerstände können auf Wunsch auch mit komplett montierten Fußwinkeln geliefert werden.**

On request, the resistors can also be supplied with ready-mounted base clips.

Les résistances peuvent être livrées, sur demande, avec équerres-pieds complètement montées.