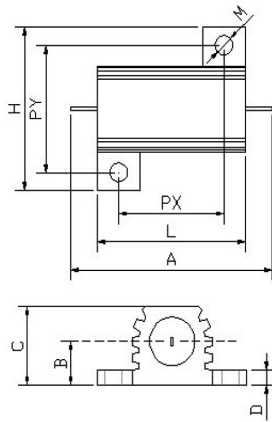


# Drahtwiderstände im Aluminiumgehäuse

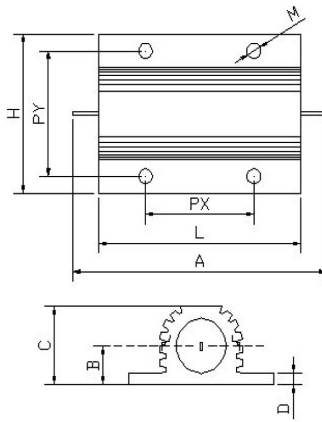
## Wirewound resistors aluminium housed

WD

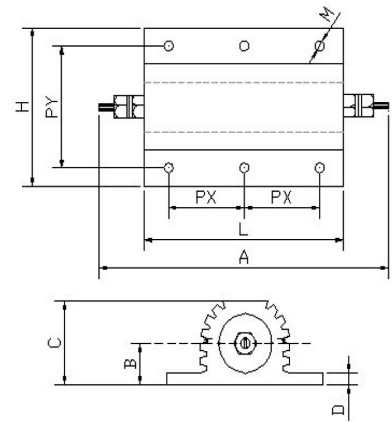
WD 5, 10, 25, 50



WD 75, 100, 150



WD 200, 250, 300



Typ Style	WD 5	WD 10	WD 25	WD 50	WD 75	WD 100	WD 150	WD 200	WD 250	WD 300	
<b>Nennleistung (W)</b> Rated power (W)	10	15	25	50	75	100	150	200	250	300	
<b>Max. Leistung ohne Kühlk. (W)</b> Max. power, no heatsink (W)	5	8	12,5	20	45	50	55	50	60	75	
<b>Widerstandswerte (Ω)</b> Resistance range (Ω)	R01-10K	R01-15K	R01-35K	R01-100K	R01-50K	R01-100K	R01-100K	R01-50K	R01-65K	R01-80K	
<b>Widerstandstoleranzen (%)</b> Resistance tolerances (%)	Werte / Values < 1R0 J (± 5%) Werte / Values > 1R0 J (± 5%), G (± 2%), F (± 1%), D (± 0,5%), C (± 0,25%)										
<b>Temperaturkoeff. (ppm/°C)</b> Temperature coeff. (ppm/°C)	Werte / Values < 100R 60 Werte / Values > 100R 30										
<b>Grenzspg (V/DC or AC<sub>rms</sub>)</b> Voltage limit (V/DC or AC <sub>rms</sub> )	160	260	550	1.250	1.400	1.900	2.500	1.900	2.200	2.500	
<b>Spannungsfestigkeit (V/AC)</b> Dielectric strength (V/AC)		1.400	2.500		5.000						
<b>Abmessungen (mm)</b> Dimensions (mm)	L ±0,5	16,8	20,1	27,3	50,1	48,9	65,4	97	89	114	127
	A <sub>max</sub>	20,1	36,5	51,8	72,5	71	87,5	122	143	163	180
	H <sub>max</sub>	17	21	28	30	48	48	48	73	73	73
	PX ±0,3	11,3	14,3	18,3	39,7	29	35	29	35	44,5	52
	PY ±0,3	12,4	15,9	19,8	21,4	37	37	37	57,2	57,2	59
	M ±0,5	2,4	2,4	3,2	3,2	4,4	4,4	4,4	5,1	5,1	6,6
	B <sub>max</sub>	4,5	5,5	7,5	8,5	12	12	12	20,5	20,5	20,5
	C <sub>max</sub>	9	11	15	17	26	26	26	45	45	45
<b>Kühlkörper</b> Heat sink	Fläche(cm <sup>2</sup> ) Area (cm <sup>2</sup> )	400		550		1.000		3.750	4.800	5.800	
	Dicke (mm) Thickness (mm)	1		1		3		3	3		

Bestellbeispiel: WD 25 47R J  
Order designation:

