



Glasierte Drahtwiderstände

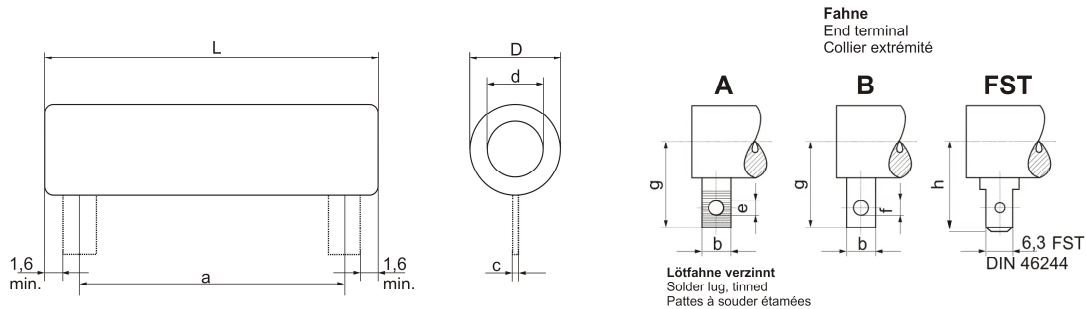
RW

Vitreous enamelled wire wound resistors / Résistances bobinées vitrifiées

Glasierte Drahtwiderstände mit Fahnenanschluss nach MIL-R-26

Wire wound vitreous resistors with radial lugs to MIL-R-26

Résistances bobinées vitrifiées avec colliers enrobés selon MIL-R-26



Bauform Style Modèle		RW 29	RW 30	RW 31	RW 32	RW 33	RW 34
Widerstandsbereich nach MIL Resistance range to MIL Plage des valeurs selon MIL		7R5 -	33R -	5R6 -	5R6 -	9R1 -	- -
Widerstandsbereich max. Resistance range max. Plage de valeurs max.		1R0 30K	R39 12K	1R0 30K	1R0 51K	2R0 75K	2R7 68K
Widerstandstoleranzen nach MIL Resistance tolerances to MIL Tolérances sur la résistance selon MIL		J ($\pm 5\%$)					
Widerstandstoleranzen Resistance tolerances Tolérances sur la résistance		K ($\pm 10\%$), J ($\pm 5\%$)					
Belastbarkeit nach MIL Dissipation to MIL Puissance selon MIL		11 W	11W	14 W	17 W	26 W	43 W
Max. Belastbarkeit Max. dissipation $\vartheta_{Lu} = 40^\circ\text{C}$ $\vartheta_{Lo} = 400^\circ\text{C}$ Puissance max.		18 W	11 W	15 W	25 W	45 W	70 W
Grenzspannung Limiting voltage Tension limite		400 V	120 V	350 V	600 V	1000 V	1000 V
Zulässige Oberflächentemperatur Surface temperature limit Température limite de la surface		400°C (350°C nach/to/selon MIL)					
Abmessungen in mm Dimensions in mm Dimensions en mm	D _{max} L $\pm 1,6$ a d	12,7 44,4 33,4 4,5	15,1 25,4 14,4 5,5	15,1 38,1 27,1 5,5	15,1 50,8 39,8 5,5	15,1 76,2 65,2 5,5	23,0 76,2 63,2 12,0
Lieferbare Fahnenanschlüsse Deliverable lugs Colliers livrables		A, B oder / or / ou FST					
Abmessungen in mm Dimensions in mm Dimensions en mm	b c e \varnothing f g h	6,0 0,8 3,2 3,2 16,0 18,5	6,0 0,8 3,2 3,2 18,0 20,5	6,0 0,8 3,2 3,2 18,0 20,5	6,0 0,8 3,2 3,2 18,0 20,5	6,0 0,8 3,2 3,2 18,0 20,5	8,0 1,0 4,3 4,3 25,0 25,0

Widerstandstoleranzen $\pm 3\%$ und $\pm 2\%$, siehe Produktbeschreibung.

Resistance tolerances $\pm 3\%$ and $\pm 2\%$, see product description.

Tolérances sur la résistance $\pm 3\%$ et $\pm 2\%$, voir description du produit.

Induktionsarme Widerstände "Ni", siehe Produktbeschreibung.

Non-inductive resistors "Ni", see product description.

Résistances à faible induction "Ni", voir description du produit.

Schraubfahne B auf Wunsch mit Schrauben, Muttern und Scheiben lieferbar.

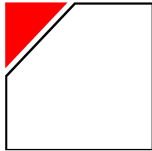
Upon request: Lugs B with screws, nuts and flat washers.

Sur demande: Colliers B avec vis, écrous et rondelles.

Bestellbeispiel:

Order designation: 100 Stück RW 32 A 100R J

Code de command



Glasierte Drahtwiderstände

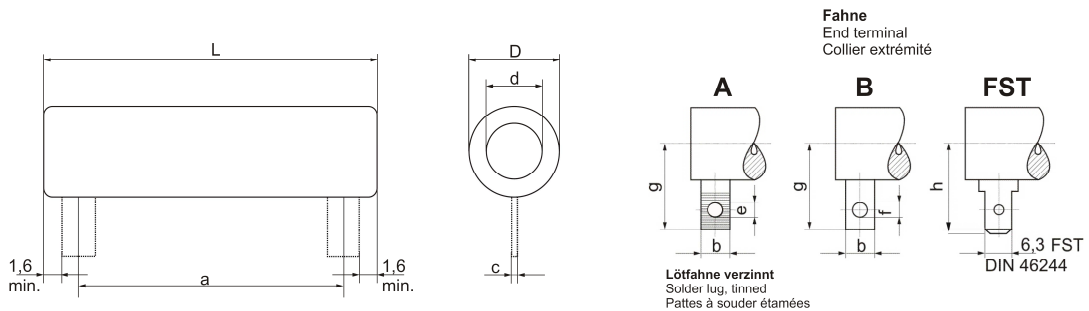
RW

Vitreous enamelled wire wound resistors / Résistances bobinées vitrifiées

Glasierte Drahtwiderstände mit Fahnenanschluss nach MIL-R-26

Wire wound vitreous resistors with radial lugs to MIL-R-26

Résistances bobinées vitrifiées avec colliers enrobés selon MIL-R-26



Bauform Style Modèle		RW 35	RW 36	RW 37	RW 38	RW 39	RW 47
Widerstandsbereich nach MIL Resistance range to MIL Plage des valeurs selon MIL		20R -	24R -	33R -	47K -	- -	75R -
Widerstandsbereich max. Resistance range max. Plage de valeurs max.		3R6 110K	4R7 160K	5R1 200K	6R8 200K	10R 300K	8R2 270K
Widerstandstoleranzen nach MIL Resistance tolerances to MIL Tolérances sur la résistance selon MIL		J ($\pm 5\%$)					
Widerstandstoleranzen Resistance tolerances Tolérances sur la résistance		K ($\pm 10\%$), J ($\pm 5\%$)					
Belastbarkeit nach MIL Dissipation to MIL Puissance selon MIL		55 W	78 W	113 W	159 W	240 W	210 W
Max. Belastbarkeit Max. dissipation $\vartheta_u = 40^\circ\text{C}$ $\vartheta_o = 400^\circ\text{C}$ Puissance max.		90 W	130 W	220 W	300 W	480 W	400 W
Grenzspannung Limiting voltage Tension limite		1400 V	1600 V	2500 V	3600 V	5000 V	5000 V
Zulässige Oberflächentemperatur Surface temperature limit Température limite de la surface		400°C (350°C nach/to/selon MIL)					
Abmessungen in mm Dimensions in mm Dimensions en mm	D _{max} L $\pm 1,6$ a d	23,0 101,6 88,6 12,0	33,3 101,6 88,6 18,5	33,3 152,4 139,4 18,5	33,3 203,2 190,2 18,5	33,3 304,8 291,8 18,5	33,3 266,7 253,7 18,5
Lieferbare Fahnenanschlüsse Deliverable lugs Colliers livrables		A, B oder / or / ou FST					
Abmessungen in mm Dimensions in mm Dimensions en mm	b c e \varnothing f g h	8,0 1,0 4,3 4,3 25,0 25,0	8,0 1,0 4,3 4,3 29,0 29,0	8,0 1,0 4,3 4,3 29,0 29,0	8,0 1,0 4,3 4,3 29,0 29,0	8,0 1,0 4,3 4,3 29,0 29,0	8,0 1,0 4,3 4,3 29,0 29,0

Widerstandstoleranzen $\pm 3\%$ und $\pm 2\%$, siehe Produktbeschreibung.

Resistance tolerances $\pm 3\%$ and $\pm 2\%$, see product description.

Tolérances sur la résistance $\pm 3\%$ et $\pm 2\%$, voir description du produit.

Induktionsarme Widerstände "Ni", siehe Produktbeschreibung.

Non-inductive resistors "Ni", see product description.

Résistances à faible induction "Ni", voir description du produit.

Schraubfahne B auf Wunsch mit Schrauben, Muttern und Scheiben lieferbar.

Upon request: Lugs B with screws, nuts and flat washers.

Sur demande: Colliers B avec vis, écrous et rondelles.

Bestellbeispiel:

Order designation: 100 Stück RW 32 A 100R J

Code de commande: